



Electrolux
PROFESSIONAL

Vakum Paketleme Makineleri Set Üstü Vakum Paketleme Makinesi 20m³/saat

SIRA #

MODEL #

ADI #

SIS #

AIA #



602181 (EVP20T)

Setüstü Vakum Paketleme
Makinesi, 20 m³/saat,
dokunmatik ekran

Özellikler

Sıra No.

Kullanıcı dostu 5" dokunmatik ekran kontrol panelli masa üstü model. Ön ayarlı 4 'Gourmet' programı (toz ve baharatlar, torbada marinasyon, kapta marinasyon, soslar). Ön ayarlı, inert gaz enjeksiyonlu 3 'Gasplus' programı (kırılgan yiyecekler için). Kavanoz için 4 vakum programı. Saklama ve sous-vide pişirme için 2 ön ayarlı program. Sekiz vakum fazı ve sekiz bekleme fazıyla ("Degas") 1 programlanabilir hava alma programı. 10 düzenlenebilir kullanıcı programı (vakum, ekstra vakum, mühürleme süresi, gaz yüzdesi). "Softair", programın sonunda yavaş hava dönüşü sağlar ve yiyeceklere karşı daha naziktir (deformasyonu önler). Vakum seviye kontrolü için mutlak tip vakum sensörü ile kalibrasyona gerek yoktur. 304 AISI paslanmaz çelikten üretilmiştir ve kubbeli şeffaf PMMA Pleksiglas kapaklıdır. Köşeleri yuvarlatılmış basınç haznesi sayesinde kolay temizlenir. Torba veya kaplarla dışarıda vakumlama yapılabilir. Arıza tespit edilmesi durumunda ekranda alarm mesajları görüntülenir (örn. yağ temizliği gerekli). 3 adet PE dolun tablası dahildir. Mühürleme çubuğu uzunluğu 410mm'dir. 5 ekran dili: EN, FR, IT, DE, ES. Menteşeli açılan gövdesi, servis için kolay erişim

sağlar. HACCP uyumluluğu için opsiyonel Bluetooth etiket yazıcısı mevcuttur.

Onay:



Experience the Excellence
www.electroluxprofessional.com
professional@electroluxprofessional.com

Ana Özellikler

- Setüstü vakum paketleme makinesi, yağlı vakum pompalı.
- Kalibrasyon gerektirmeyen mutlak tip vakum sensörü ile yüksek hassasiyetle vakum seviyesi kontrolü.
- Sabit kalınlıkta, hidroformlu, paslanmaz çelikten yapılmış, kolay temizlenen köşeleri yuvarlatılmış basınç haznesi.
- Kenarları yuvarlatılmış, sağlam, şeffaf PMMA (Pleksiglas) kapak, program sonunda otomatik olarak açılır
- Sıvılara, neme, kire ve toza dayanıklı, temperli camdan yapılmış 5" dokunmatik ekranlı kontrol paneli sayesinde kullanıcı dostu arayüz.
- 5 ekran dili: EN, FR, IT, DE, ES.
- 10 düzenlenebilir program (vakum, ekstra vakum, mühürleme süresi, gaz yüzdesi).
- Gıda işleme için 4 ön ayarlı (Gurme) program.
- İnert gaz enjeksiyonlu (hassas/yumuşak yiyecekler için) 3 ön ayarlı döngü (Gasplus).
- Kavanozlar/konteynerler için 4 vakum programı.
- Saklama ve sous vide pişirme için 2 ön ayarlı program.
- Sekiz vakum fazında ve sekiz duraklama fazında (Degas) 1 programlanabilir hava tahliye programı.
- Softair döngü sonunda yavaş hava dönüşü, yiyeceklere karşı daha hassas (deformasyonu önler).
- 0,1 ila 6 saniye arasında ayarlanabilir mühürleme süresi.
- Özel pompa yağı temizleme programı (H2Out).
- Soğutma gerektiren sıcak yiyecekler, paketleme işleminde arıza, gaz eksikliği, yağ değişimi gibi durumlarda otomatik uyarı verir.
- Hava çıkış ağzına özel bir boru bağlanarak konteynerlerde harici vakum paketleme için önceden düzenlenmiştir. Opsiyonel yedek parça olarak bir adaptör ile harici bir konteynere vakum işlemi yapmak mümkündür. Bunun için harici konteynerin borusunu hava emiş valfine birleştirmek yeterlidir.
- 3 adet PE dolmuş tablası dahildir.
- 400 mm kapama barı, temizlik için kolayca çıkarılabilir.
- İnert gaz sistemine bağlanmak üzere önceden ayarlanmış ünite.

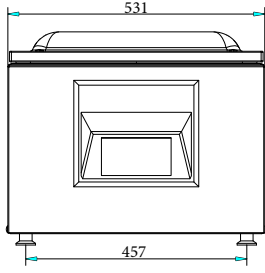
Konstruksiyon

- Tamamı 304 AISI paslanmaz çelikten imal edilmiştir.
- Gövdenin menteşeli açıklığı sayesinde servis için kolay erişim.

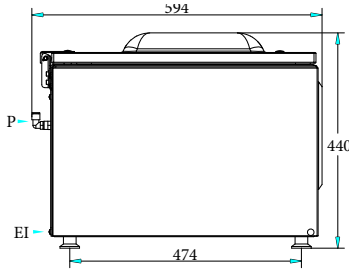
Opsiyonel Aksesuarlar

- Sıvıları vakumlamak için 400 mm eğimli tablası (410 mm veya katları mühürleme çubuğu olan modeller için) PNC 650241
- Paslanmaz çelik araba 570x630x700mm (Y) PNC 650242
- Bluetooth etiket yazıcısı, 50x60mm etiketler için PNC 650243
- - NOT TRANSLATED - PNC 650244

Ön

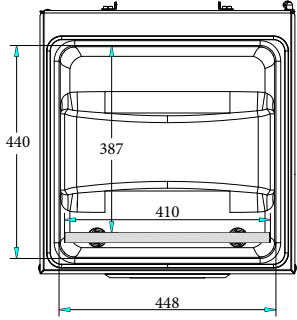


Yan

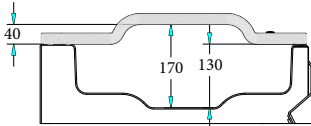


EI = Elektrik bağlantısı

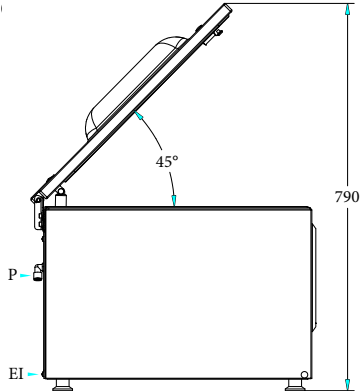
Üst



Diğer



Perspective

**Elektrik:**

Voltaj: 220-240 V/1N ph/50-60 Hz
Toplam Watt: 0.9 kW

Temel bilgiler:

Doldurma tahtası numarası: 3
Gaz nozulları: 2
Dış boyutlar, Genişlik: 531 mm
Dış boyutlar, Derinlik: 594 mm
Dış boyutlar, Yükseklik: 440 mm
Net ağırlık (kg): 62
Hazne kapasitesi: 25.2 lt
Pompa: 20 m³/h
Sızdırmazlık çubuğu konumu: Ön
Sızdırmazlık çubuğu uzunluğu: 410 mm
Maksimum hazne (hazne + kapak) boyutları: 440 x 448 x 170 mm
Hazne çalışma boyutları: 387 x 448 x 130 mm